

1) Výrobek: UVC LAMPA PRO FANCOILY IVAR.SL/SLI

2) Typ: IVAR.UVC

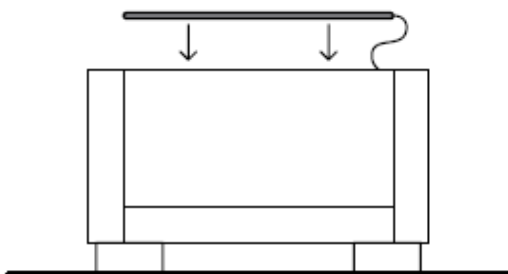


3) Všeobecné informace a základní upozornění:

- Germicidní záření UVC je účinnou metodou sloužící k inaktivaci plísní, bakterií a virů.
- Snižuje riziko šíření infekčních chorob způsobených bakteriemi a viry.
- Neustále udržuje čisté výměníky, nádoby k odvodu kondenzátu, vzduchová potrubí a clony, a snižují tak potřebu jejich čištění s použitím škodlivých chemických a dezinfekčních prostředků.
- Nevytváří ozon ani sekundární znečišťující látky, není škodlivé pro osoby, které obývají budovu, či pro jiná zařízení.
- Jejich instalace je snadná, rychlá a bezpečná. Pokud je návod poškozen nebo dojde k jeho ztrátě, vyžádejte si jeho kopii u autorizovaného servisního střediska nebo dodavatele zařízení.
- Všechny opravy a servisní zásahy musí provádět pouze způsobilý servisní pracovník v souladu s tímto návodem. Neodborné zásahy či úpravy na zařízení mohou způsobit nebezpečné situace vedoucí k poškození zařízení, za které nenese výrobce žádnou odpovědnost.
- Vyvarujte se kontaktu: nebezpečí popálení.

4) Funkční princip UVC lampy:

UVC lampa

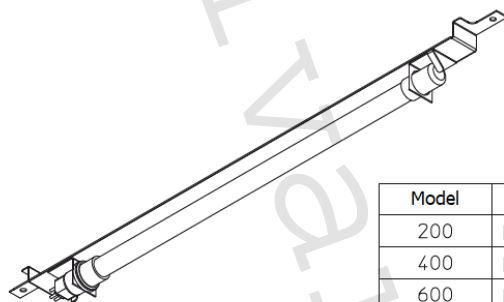


Zařízení s UVC lampou je určeno ke sterilizaci vzduchu a může být instalováno do všech modelů fancoilů.

UV záření lze rozdělit do tří pásem: UVA (dlouhé vlny), UVB (střední vlny) a UVC (krátké vlny).

Záření UVC zahrnuje největší podíl celého UV spektra a při vlnové délce cca. 260 nm má silný germicidní účinek, protože je schopno narušovat molekulární strukturu DNA mikroorganismů. Narušení struktury molekul poškozuje DNA do takové míry, že poté již nemůže probíhat proces kopírování DNA, který je pro replikaci a štěpení buněk zásadní. Takto poškozená buňka poté odumírá. V principu to znamená, že čím jednodušší je struktura mikroorganismu, tím snáze bude UV zářením inaktivována. Je tedy jednodušší zničit viry, bakterie a bakteriální spóry než složité mikroorganismy, jako jsou kvasinky a vegetativní houby a plísňe (eukaryotické buňky). UVC lampa je germicidní zařízení, které se využívá již 65 let k ničení mikrobů v nemocnicích, laboratořích, při úpravě vody, výrobě nápojů, zpracování potravinářských výrobků, ve farmaceutickém průmyslu a dalších sektorech. Díky technologickým vylepšením může být UVC lampa nyní použita také k ničení původců infekčních onemocnění cirkulujících ve vzduchu.

5) Technický náčrt s rozměry:



Model	Délka (L)
200	L = 275 mm
400	L = 475 mm
600	L = 675 mm
800	L = 875 mm
1000	L = 1075 mm

6) Montážní kit IVAR.UVC lampy – obj. kód GB0545/GB0549:

Tento návod je nedílnou součástí návodu k zařízení, na které má být KIT instalován. Prosím dodržujte veškerá **OBEČNÁ UPOZORNĚNÍ** a **ZÁKLADNÍ BEZPEČNOSTNÍ OPATŘENÍ A PRAVIDLA** uvedená v tomto návodu.

 **Všechny činnosti musí být provedeny odborně způsobilou osobou s patřičnou kvalifikací, která vše provede v souladu s platnými normami a s použitím potřebných ochranných pracovních pomůcek. Před započítím jakýchkoliv prací na fancoilu je nutné ho nejprve odpojit od napájení nastavením hlavního vypínače do pozice OFF.**

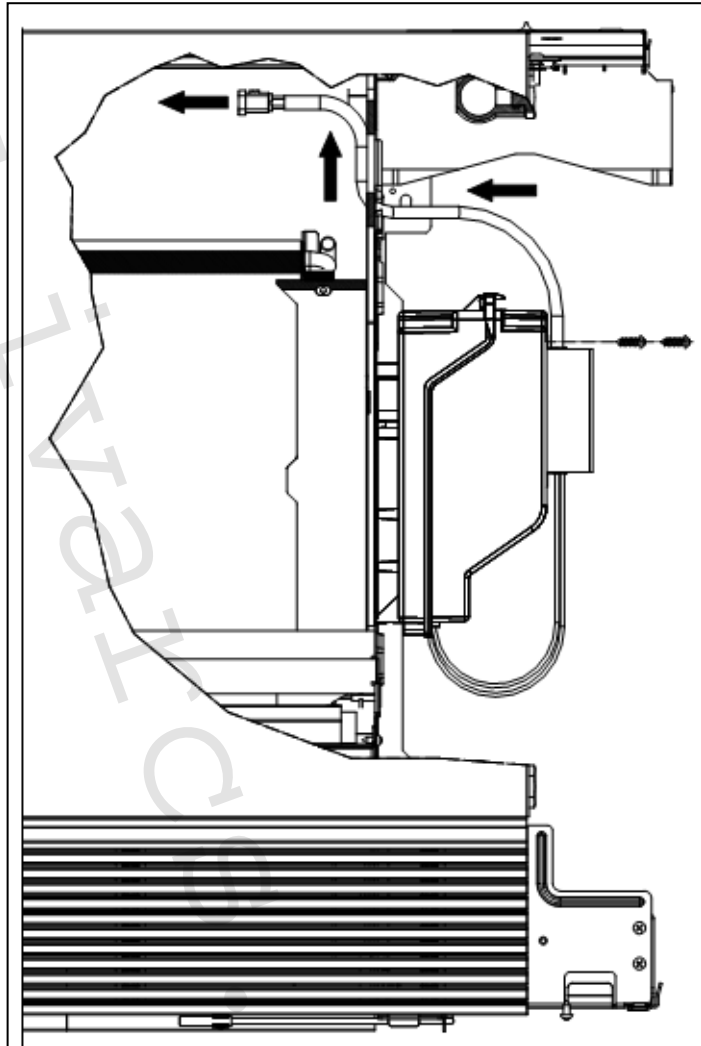
7) Instalace:

Před instalací:

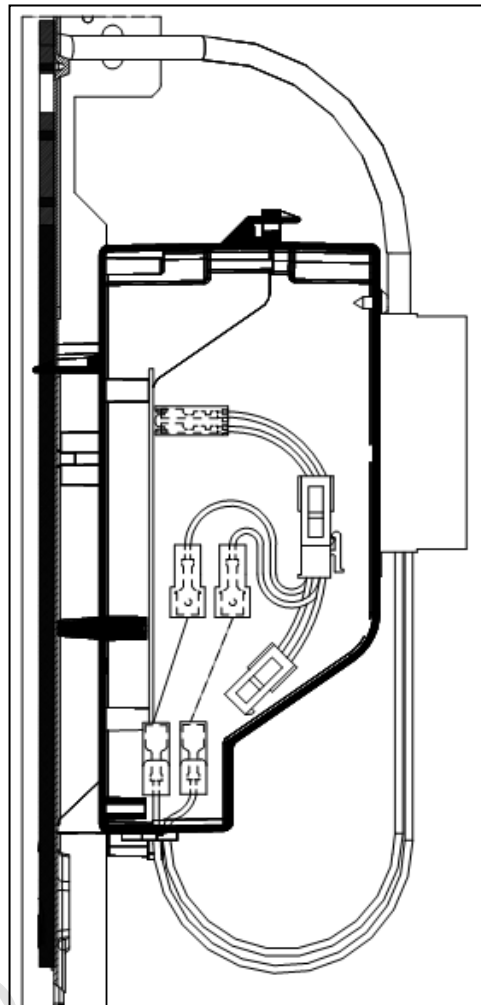
- Demontujte boční fancoilu, abyste získali přístup ke komponentům elektrického připojení, v souladu s instrukcemi k instalaci fancoilů uvedenými v "OTEVŘENÍ BOČNÍCH KRYTŮ".

INSTALACE NAPÁJENÍ A ELEKTRICKÉ PŘIPOJENÍ

- Umístěte napájecí kit, jak ukazuje obrázek, a zajistěte ho ke svorkovnici dvěma dodávanými šroubky;
- Vodič s konektorem UVC lampy ved'te prostorem pro výměník skrz jeden z otvorů v zadní části;

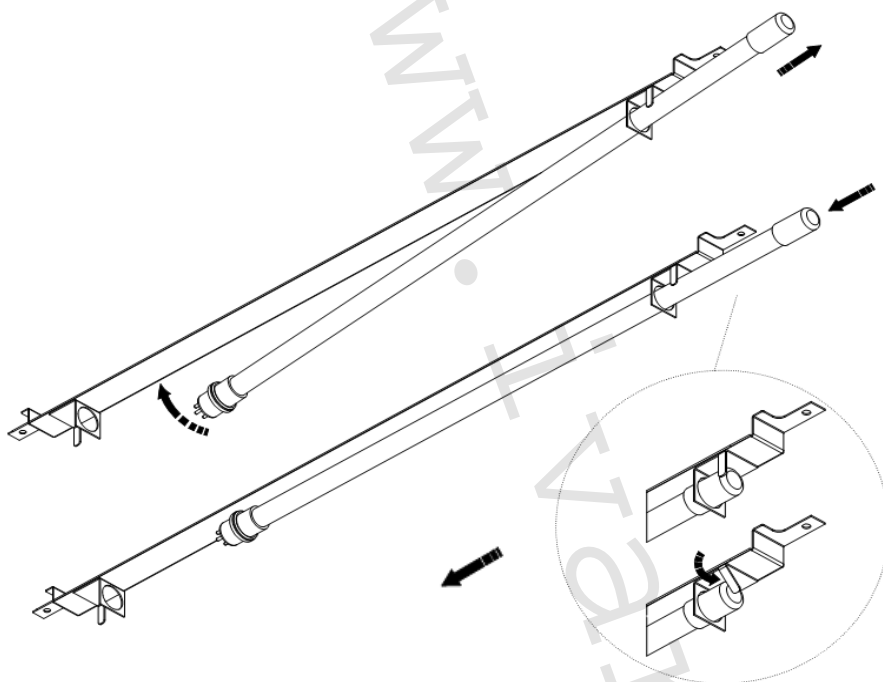


- Demontujte uvolněním čtyř vrutů plastový kryt modulu řídicí elektroniky;
- Odpojte rychlospojky (fastony) el. vedení k elektroventilu (pokud je instalován);
- Na desce elektroniky odpojte přípojovací vodičový mezikus pro připojení elektroventilu;
- Připojte místo něj dodávaný rozdělovací adaptér konektoru elektroventilu a napájení UVC lampy;
- Připojte dvě zástrčky na adaptéru do zásuvek na napájecím kitu UVC lampy;
- Znovu připojte rychlospojky elektroventilu ke svorce adaptéru (pokud je elektroventil instalován);
- Kabely připojujte jeden po druhém, zajistěte je pomocí 3 dodávaných spon a uzavřete svorkovnici dotažením 4 vrutů;
- Znovu instalujte externí boční panel na pravou stranu fancoilu.

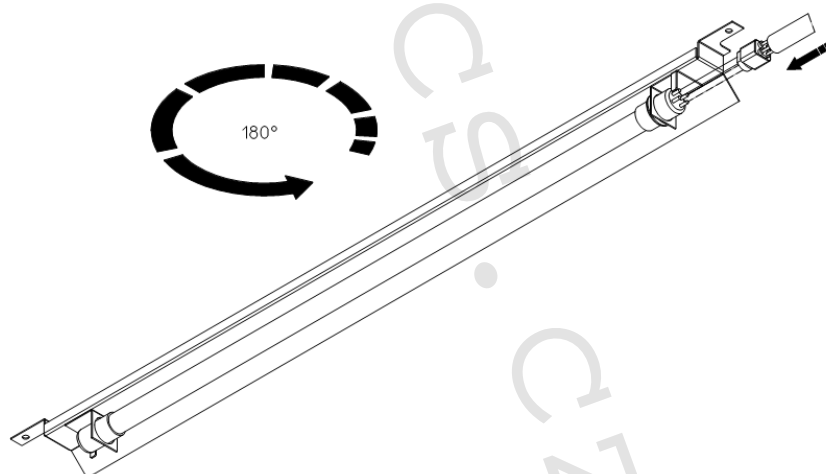


INSTALACE UV LAMPY

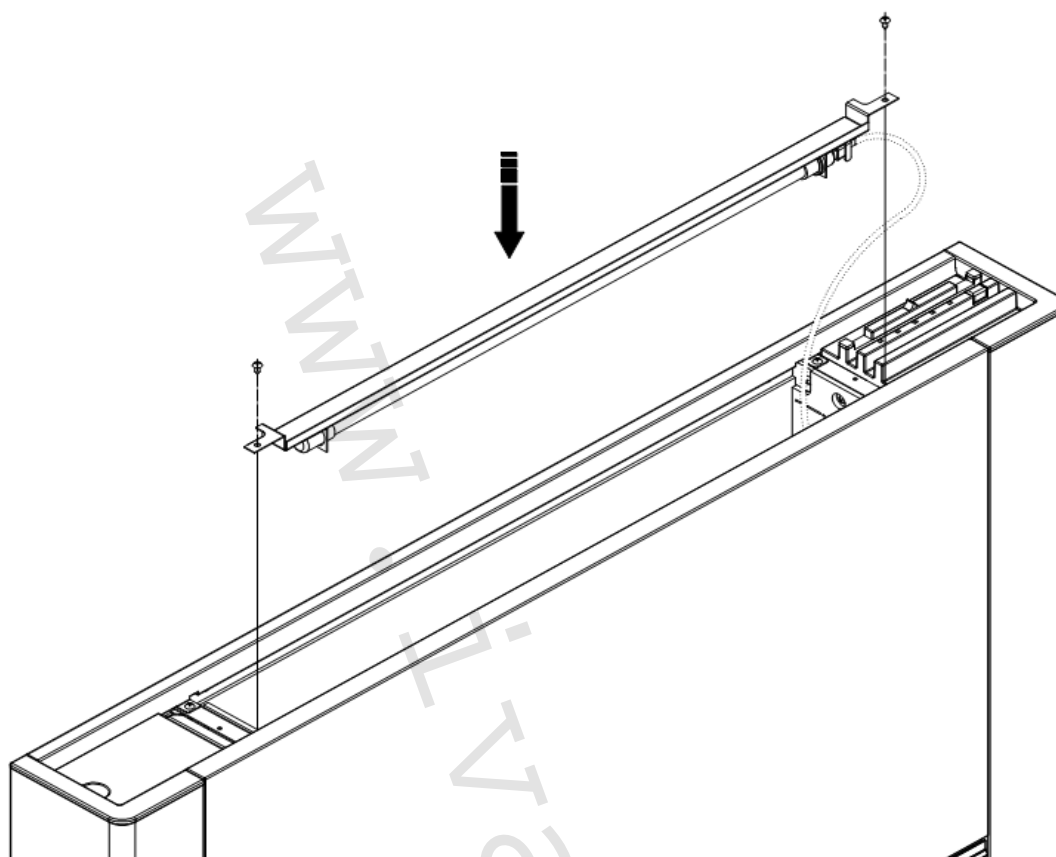
- Vložte konektor bez elektrických připojení do otvoru v upevňovacím držáku;
- Vložte druhý konektor s elektrickým připojením do otvoru v protilehlém upevňovacím držáku;
- Zajistěte konektory proti vysunutí ohnutím speciálního háčku na upevňovacím držáku;



- Otočte lampu a připojte elektrický konektor;



- Povolte dva upevňovací šroubky na přední desce zařízení;
- Instalujte držák lampy a zajistěte jej pomocí dvou šroubků, které byly předtím vyšroubovány;



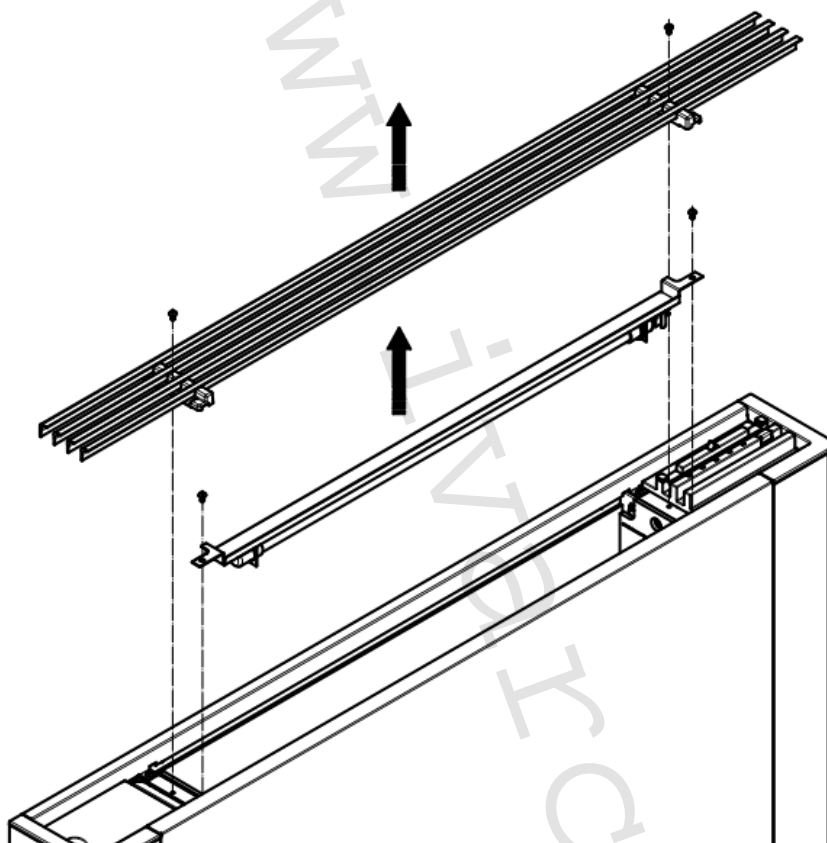
- Znovu nainstalujte horní mřížku, kterou jste předtím odmontovali.

FINÁLNÍ KONTROLA

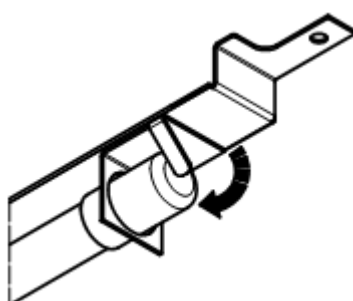
- Spusťte fancoil z ovládacího panelu;
- Zkontrolujte, že se při aktivaci elektroventilu UVC lampa rozsvítí.

8) VÝMĚNA NÁHRADNÍ UVC LAMPY GB0555/GB0558

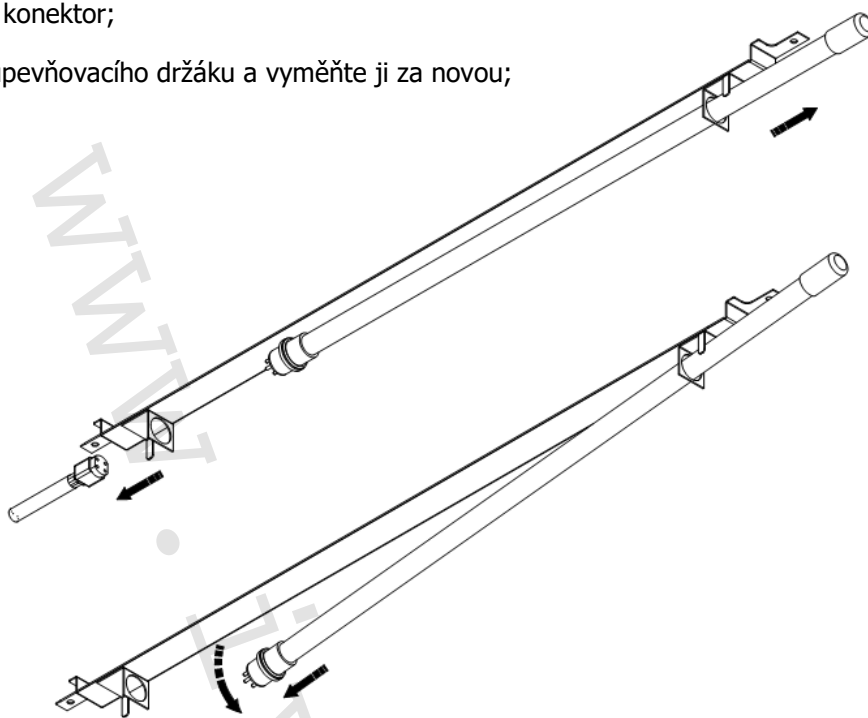
- Sejměte horní mřížku z fancoilu;
- Povolte dva fixační šroubky na upevňovacím držáku lampy a vytáhněte směrem nahoru;



- Uvolněte konektory opatrným ohnutím speciálního háčku na upevňovacím držáku;



- Odpojte elektrický konektor;
- Vyjměte lampu z upevňovacího držáku a vyměňte ji za novou;



- Znovu instalujte všechny komponenty, které jste předtím demontovali.

9) Upozornění:

- Společnost IVAR CS spol. s r.o. si vyhrazuje právo provádět v jakémkoliv momentu a bez předchozího upozornění změny technického nebo obchodního charakteru u výrobků uvedených v tomto technickém listu.
- Vzhledem k dalšímu vývoji výrobků si vyhrazujeme právo provádět technické změny nebo vylepšení bez oznámení, odchylky mezi vyobrazeními výrobků jsou možné.
- Informace uvedené v tomto technickém sdělení nezabavují uživatele povinnosti dodržovat platné normativy a platné technické předpisy.
- Dokument je chráněn autorským právem. Takto založená práva, zvláště práva překladu, rozhlasového vysílání, reprodukce fotomechanikou, nebo podobnou cestou a uložení v zařízení na zpracování dat zůstávají vyhrazena.
- Za tiskové chyby nebo chybné údaje nepřebíráme žádnou zodpovědnost.



LIKVIDACE ELEKTRICKÝCH A ELEKTRONICKÝCH ZAŘÍZENÍ

se řídí zákonem č. 185/2001 Sb. o odpadech.

Tento symbol označuje, že s výrobkem nemá být nakládáno jako s domovním odpadem.

Výrobek by měl být předán na sběrné místo, určené pro takováto elektrická zařízení.